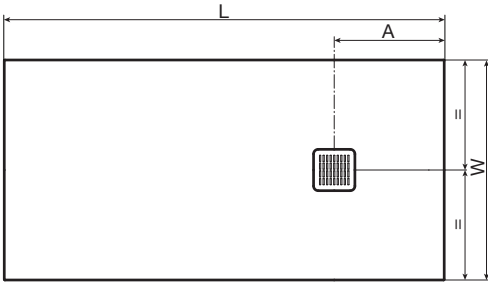
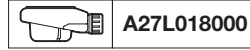
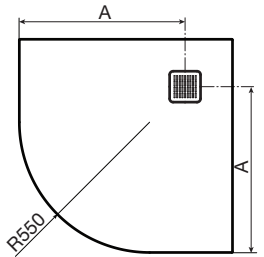
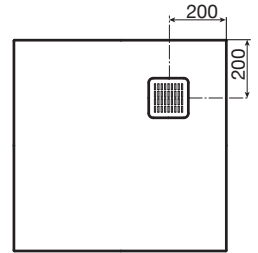




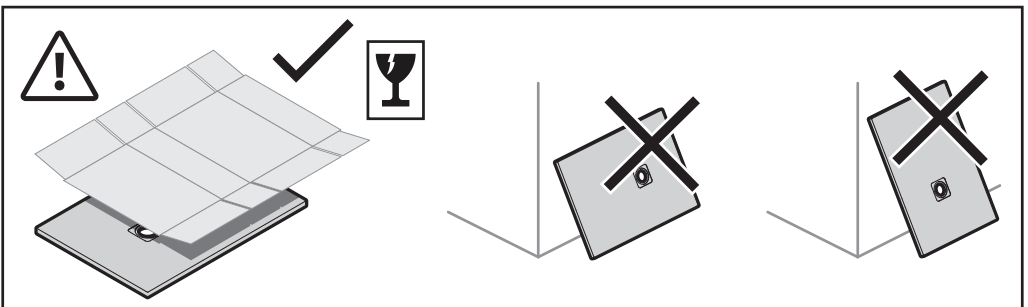
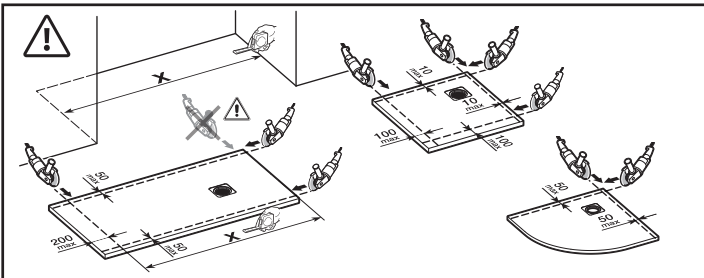
Roca

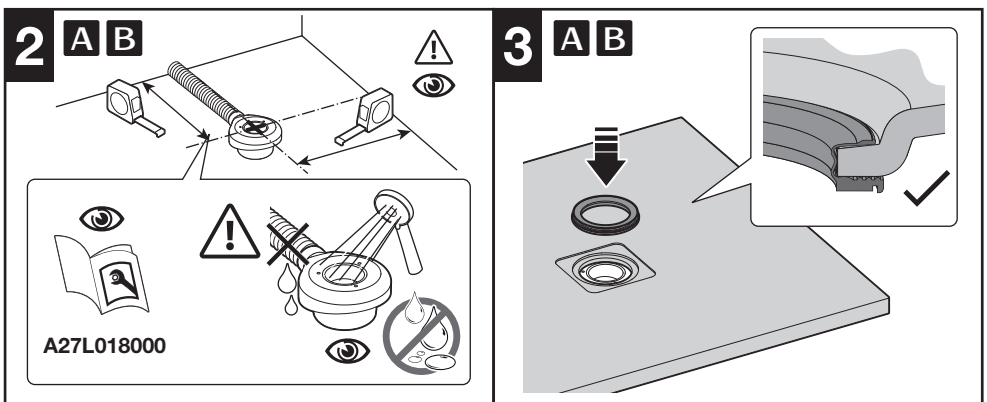
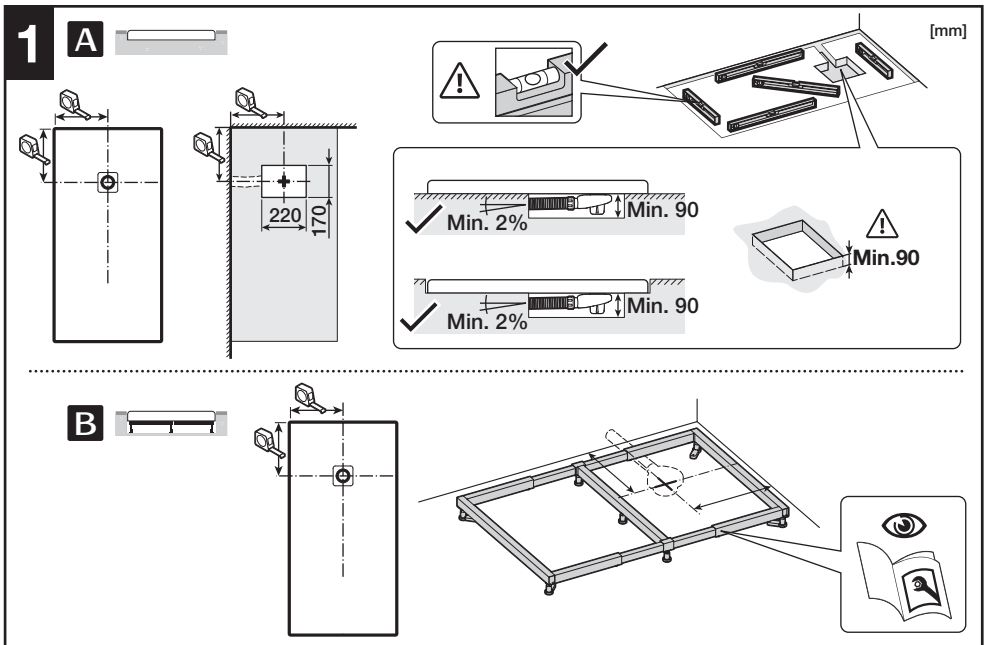
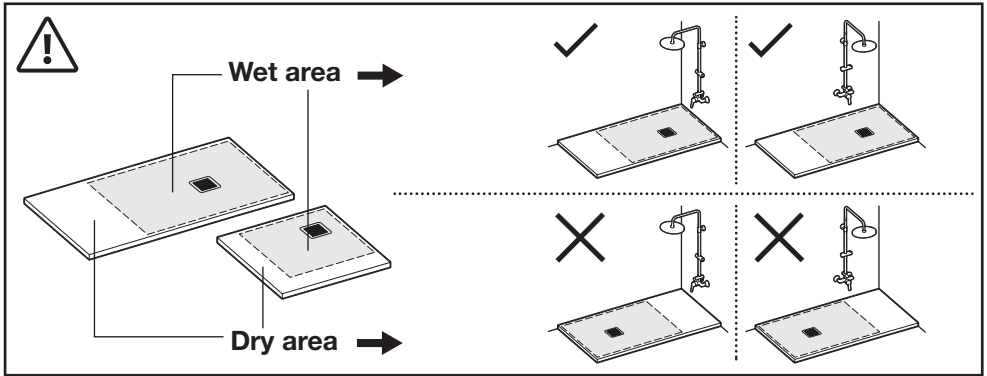


Rectangular shower tray dimensions (LxW)	A
$800 \times 600 \leq L \times W \leq 1800 \times 700$	350
$800 \times 701 \leq L \times W \leq 2000 \times 800$	400
$1000 \times 801 \leq L \times W \leq 2000 \times 900$	450
$1000 \times 901 \leq L \times W \leq 2000 \times 1000$	500
$1201 \times 1001 \leq L \times W \leq 1600 \times 1400$	450
$1601 \times 1001 \leq L \times W \leq 2000 \times 1400$	500

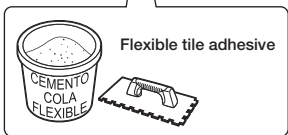
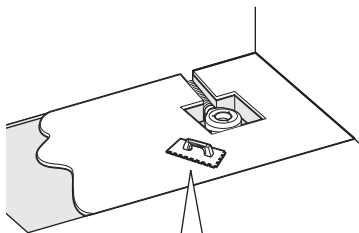


Round shower tray	A
800x800	600
900x900	700



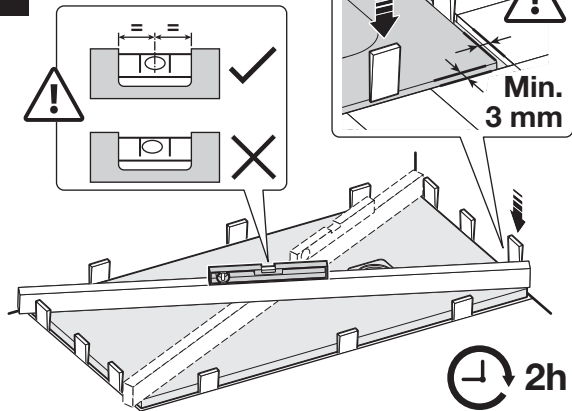


4 A



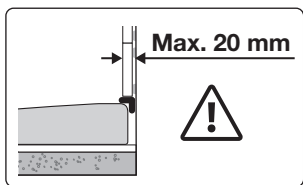
Flexible tile adhesive

5 A B

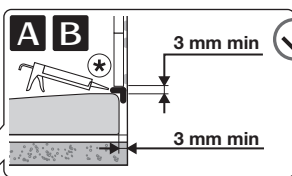
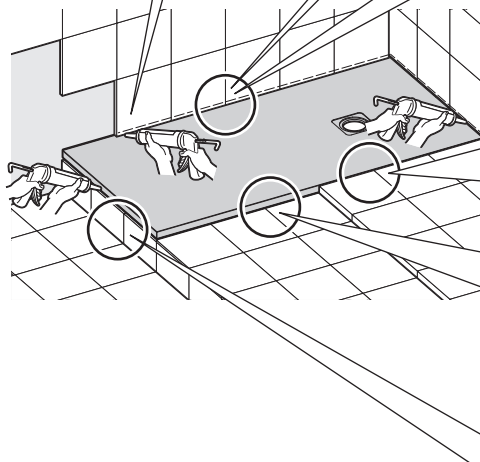


2h

6

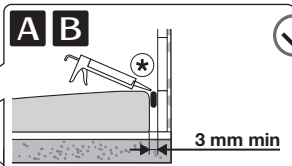


Max. 20 mm

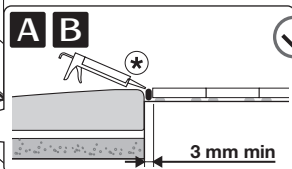
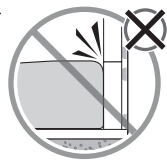


3 mm min

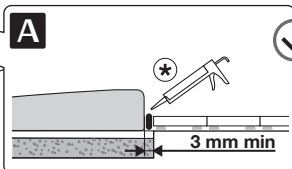
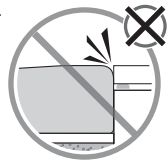
3 mm min



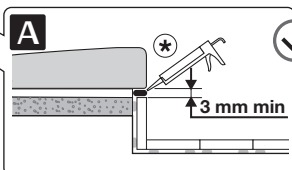
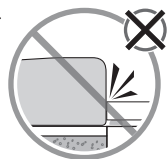
3 mm min



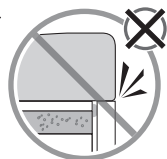
3 mm min



3 mm min



3 mm min

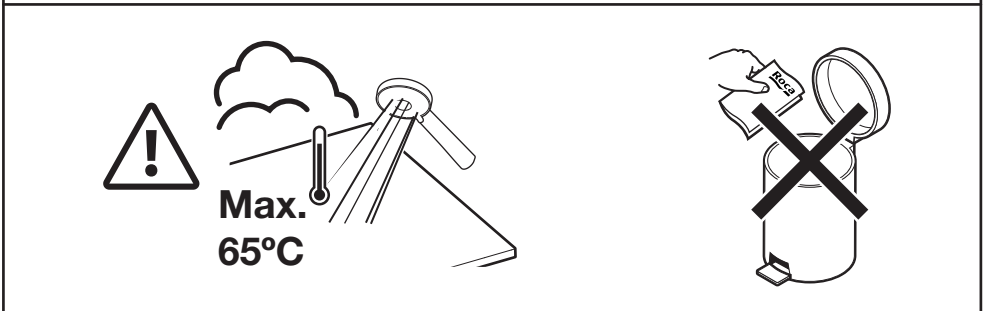
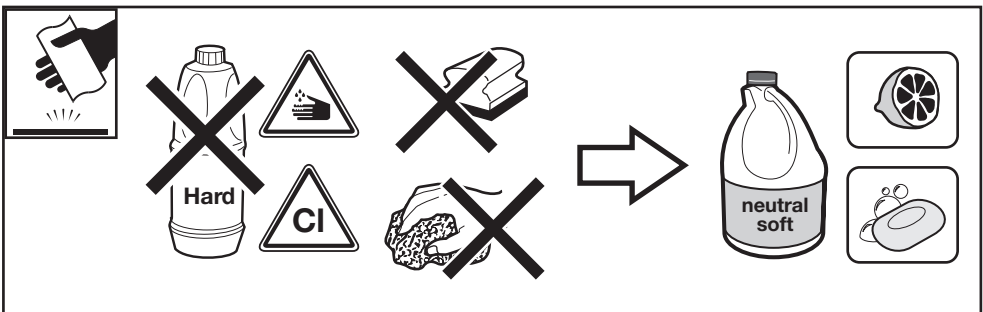
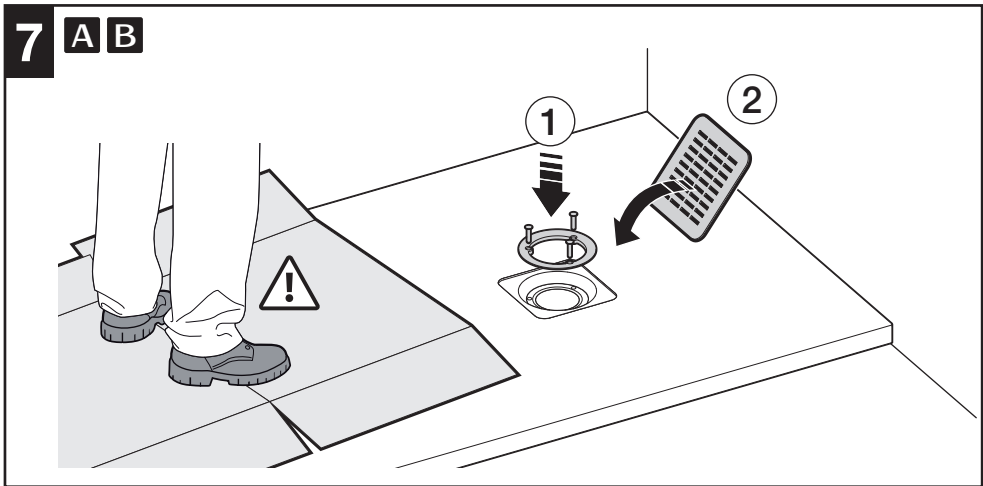


* SILICONE NO ACETIC



24h

7 A B



A27G048000s



Roca Sanitario, S.A.
Avda. Diagonal, 513
08029 Barcelona
SPAIN
www.roca.com

933 LÍNEA DE ATENCIÓN
661 AL CONSUMIDOR
266 ESPAÑA
SERVICIO TÉCNICO
ESPAÑA



productsupport.rs@roca.net
soporteproducto.rs@roca.net